

# MBB - MB-Brassen

## Fernwärmetechnik

### Allgemeines

- **Standort:** An der Lehmgrube 10, 67574 Osthofen
- **Ansprechpartner:** Hr. Brassen, Hr. Oswald
- **Kunde seit:** 2014
- **Service-/Wartungsvertrag:** ja = 4 Tage
- Entwicklung, Montage und Installation von Fernwärme-Kompaktstationen

### Statistik

- **Dokumentenaufkommen** (2017): 467/Woche
- **Anzahl Benutzer:** 21
- **Fremdsprachen:** keine
- **Kundenspezifische Anpassungen:** Vorkalkulation und Stationsdoku

(Stand: 03/18)

### Leistungsübersicht

Dienst	Produkt/Provider	Version	Besonderheiten
	<b>opendynamic</b>		
<b>ERP</b>	opendynamic-ERP(kivitendo)	3.4	mbb
<b>EGW</b>	EGroupware		16.1
<b>Mail-Server</b>	OD-Mailserver	postfix	2.9

<b>Mailarchiv</b>	Mailpiler		4.4
<b>Active Directory</b>	SBS 2011		brassen.local
<b>Fileserver</b>	Synology NAS	6.1	2x2TB (SHR)
<b>Virtualisierung</b>	Proxmox	3.4	2 PVE (1+2)
<b>VPN</b>	PPTP, Open VPN		Realisiert durch NAS
<b>extern</b>			
<b>WLAN</b>			RADIUS
<b>Internetzugang</b>		DSL-Bandbreite	gut

## ERP

- **Mandanten:** MB-Brassen Fernwärmetechnik GmbH
- **Kontorahmen:** SKR04
- **Anpassungen:** [MBB: ERP Workflow](#)
- **Besonderheiten:**
  - In der Konfigurationsdatei (config/kivitendo.conf) ist ein Abschnitt (unter [system]), um die Lieferstückzahl in den Aufträgen richtig anzuzeigen
  - Materiallisten: - Gleiche Artikel in einem PA werden in der Materialliste zusammengefasst
- LDAP-Anbindung

## Mail-Server

- **Posteingangsserver:** mail.brassen.local
- **Postausgangsserver:** mail.brassen.local
- **Interne Erreichbarkeit:** mail.brassen.local
- **Externe Erreichbarkeit:** mbb.opendynamic.eu
- **BCC-Adresse:** archiv@mb-brassen.com
- **Besonderheiten:** vwp8664.webpack.hosteurope.de

# Mailarchiv

- Storage Archiv auf NAS: dyno:/volume1/piler

# Hardwareübersicht

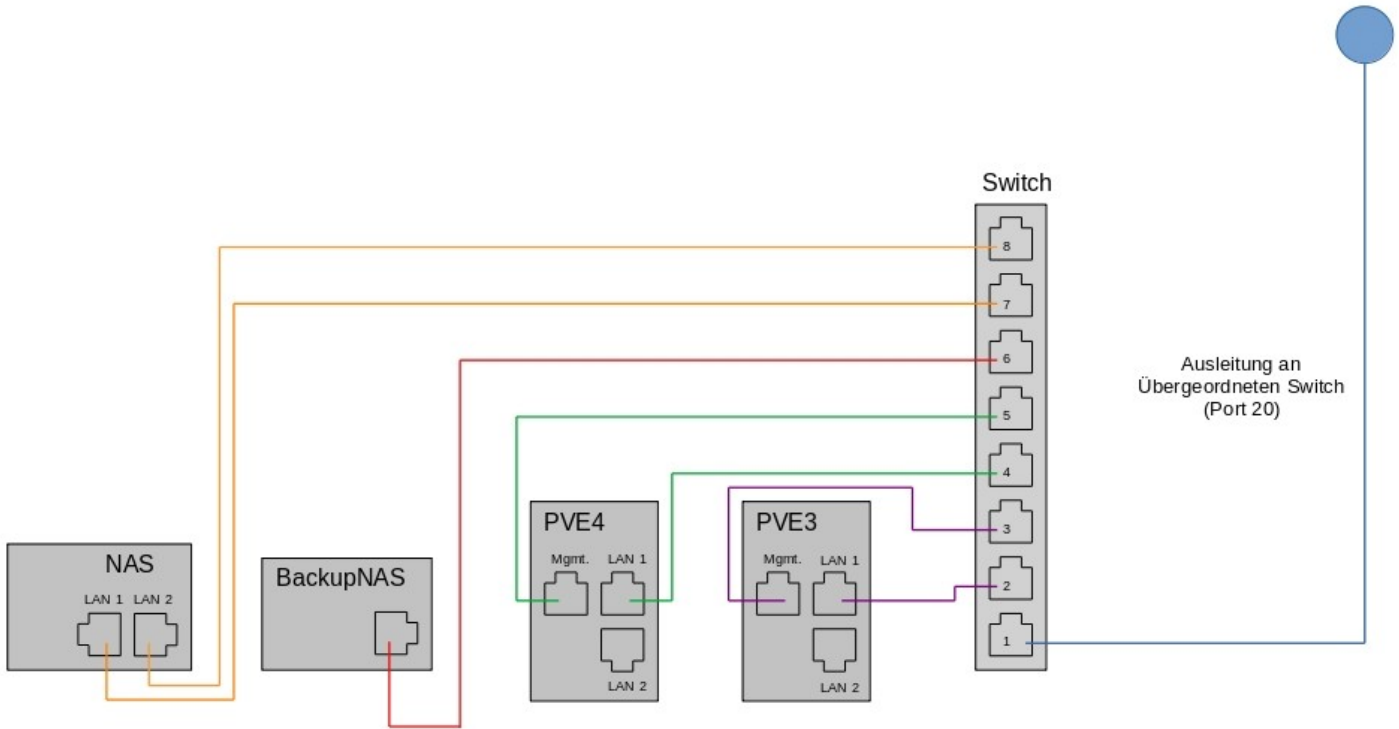
Hostname	Hersteller/Typ	Rolle	Kaufdatum	Seriennummer
<b>odyn</b>	HP N54L	Server	-	5C7304P20N
<b>dyno</b>	Synology DS214	Piler-Verzeichnis, Scan-Verzeichnis, VPN-Sever	-	1390LSN000790
<b>USV</b>	APC Back-UPS RS 550G	USV	-	3B1351X03929
<b>HDD</b>	WD My Book 1170	Backup HDD	-	-

# Backup-Konzept

System	Task	Art	Intervall	Startzeit	Quelle	Ziel
<b>PVE1</b>	VM	VZ-Dump	Wöchentlich	Freitags 22:00	PVE1	dyno/pve-backup
<b>NAS</b>	Komplette Daten	Synology Hyperbackup	Täglich	02:00	NAS-Verzeichnis	Externe USB Festplatte
<b>ERP</b>	ERP Datenbank	erpbackup.sh daily	Täglich	04:25	DB-NAME	dyno/erp-backup
<b>ERP</b>	Auth-Datenbank, Druckvorlage n	erpbackup.sh weekly	Wöchentlich	Sonntags 04:47	kivitando_auth_prod, Druckvorlage n	dyno/erp-backup
<b>ERP</b>	ERP-Verzeichnis	erpbackup.sh monthly	Monatlich	am 1. um 04:52	/opt/prod/kivitando-erp, /opt/odtools	dyno/erp-backup

# Infrastrukturveranschaulichung

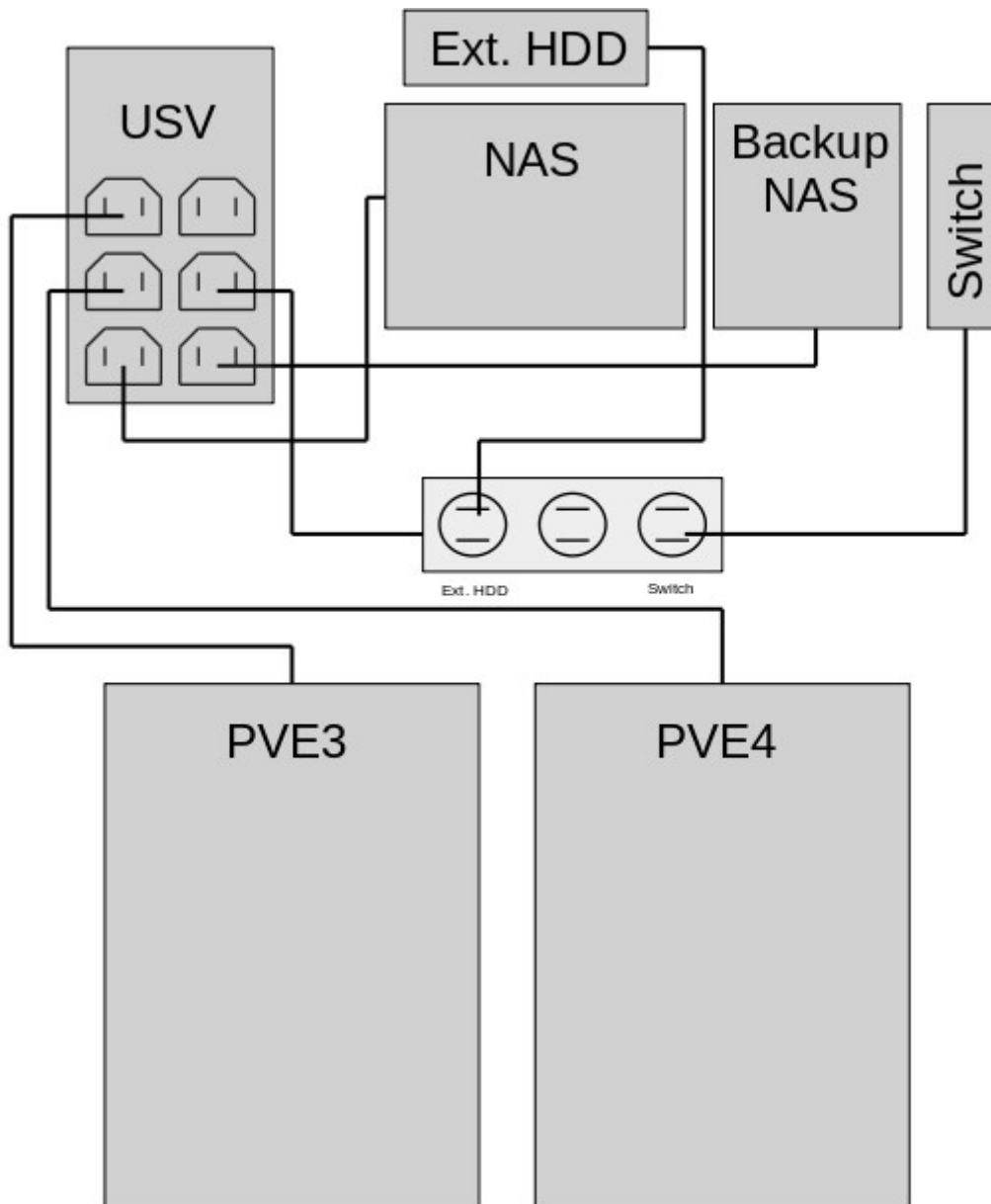
## Netzwerkverkabelung



## Netzwerkbelegung (opendynamic Anteil)

Port	Beschreibung
1	Ausleitung an übergeordneten Switch
2	PVE3 LAN 1
3	PVE3 Mgmt.
4	PVE4 LAN 1
5	PVE4 Mgmt.
6	BackupNAS

## Stromverkabelung



## Serverschranksaufbau

Stand: 29.10.2021

	48
	47
Glasfaser Terminal	46
	45
Patchpanel	44
Kabelmanagement Vorrichtung	43
Netzwerkswitch (D-Link 24 Ports + 4 Hybrid (RJ45/SFP) Ports)	42
	41
	40
	39
	38
	37
	36
	35
	34
	33
	32
	31
	30
	29
	28
	27
	26
	25
	24
	23
	22
	21
	20
	19
Fujitsu Primergy (Windows Server 2012) Server	18
	17
	16
	15
	14
	13
	12
	11
opendynamic Hardware	10
	9
	8
	7
	6
	5
	4
opendynamic Zwischenboden	3
	2
	1

Serverschrankaufbau Stand: 29.10.2021

---

Revision #2

Created 2023-07-21 11:21:18 CEST by Daniel Popiuk

Updated 2026-07-06 10:27:11 CEST by Daniel Popiuk